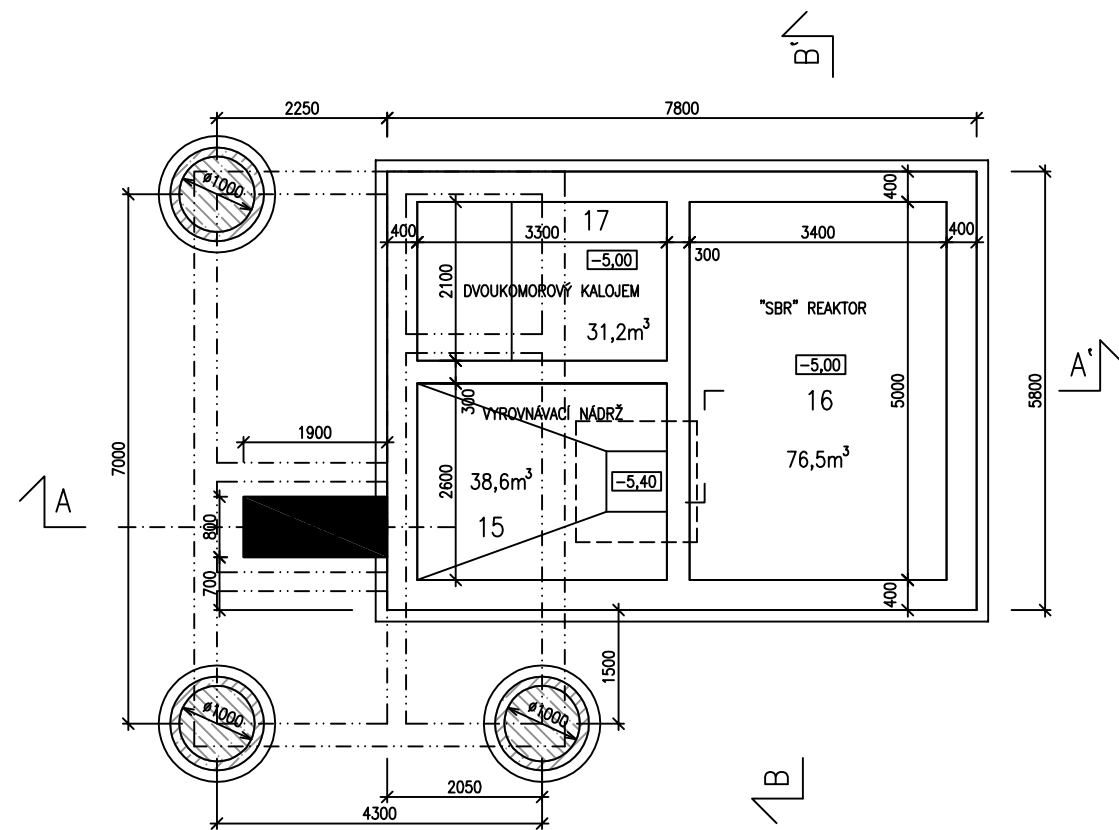
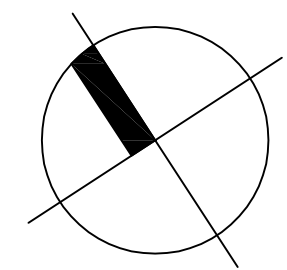
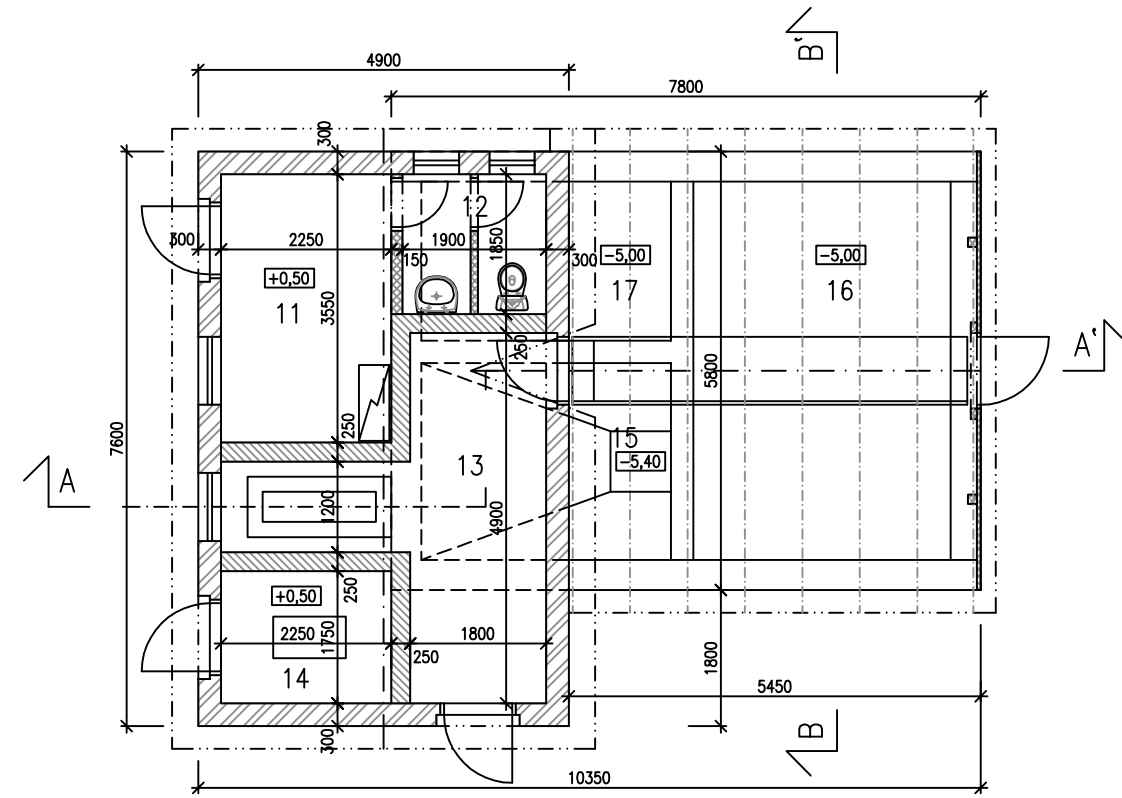


PŮDORYS NA KÓTĚ -1,00



PŮDORYS NA KÓTĚ +1,00



LEGENDA MATERIÁLŮ

	BETONOVÁ TVÁRNICE (300/400/190mm)
	BETONOVÁ TVÁRNICE VNITŘNÍ (250/400/190mm)
	BETONOVÁ TVÁRNICE PŘÍČKOVÁ (70/500/190mm)
	PROSTÝ BETON
	ŽELEZOBETON C25/30-XA1, max. průsak 50 mm
	ŽELEZOBETONOVÉ PŘEKLADY, VĚNCE
	ŽELEZOBETON C25/30-XA1

LEGENDA MÍSTNOSTÍ

Č.M.	ÚČEL MÍSTNOSTI	PLOCHA
11	KANCELÁŘ	7,99 m ²
12	SOCIÁLNÍ ZÁZEMÍ	3,33 m ²
13	HRUBÉ PŘEDČIŠTĚNÍ	11,82 m ²
14	DMYCHÁRNA	3,94 m ²
15	VYROVNÁVACÍ NÁDRŽ	8,58 m ²
16	"SBR" REAKTOR	17,0 m ²
17	DVOUKOMOROVÝ KALOJEM	3,96 m ²

±0=159,00 m n.m. B.p.v. – horní hrana nádrží

VYPRACOVAL Bc. Š. Bereniova	KONTROLOVAL Ing. Jitka Malá	ZODP. PROJ. Ing. P. Plichta	HIP Ing. M. Janíček	PROVOD inž. spol. s r.o. V Podhájí 226/28 400 01 Ústí n/L tel.: 475 201 580 provod@provod.cz http://www.provod.cz		
STAVEBNÍ ÚŘAD : MěÚ Štětí, Mírové nám. 163, Štětí 411 08						
INVESTOR : Město Štětí, Mírové nám. 163, Štětí 411 08				FORMÁT	2 x A4	ČÍSLO PARÉ
STAVBA : Odkanalizování sídel města Štětí Počeplice, Stračí, Radouň, Chcebuz a Brocno OBEC POČEPLICE				STUPEŇ	PDUR	
OBSAH: ČOV Půdorys na kótě +1,00 a -1,00				DATUM	09/2013	
				MĚŘÍTKO	1 : 100	
				kótováno v	mm	
				Č. ZAKÁZKY	220	
				Č. VÝKRESU	-	